



NEW

URSA CAR WASH

PULITORE A VAPORE E ASPIRAZIONE PROFESSIONALE MONOFASE PER DETAILING
DETAILING PROFESSIONAL SINGLE-PHASE STEAM AND VACUUM CLEANER

URSA CAR WASH - PULITORE A VAPORE E ASPIRAZIONE PROFESSIONALE MONOFASE PER DETAILING

- Pressione nominale di 10 bar e temperatura vapore di 190°C
- Caldaia e corpo valvole in acciaio inox AISI 316
- Produzione vapore: flusso continuo con sistema riempimento automatico per possibilità di lavoro 24h no stop
- Regolazione vapore/aspirazione a tre livelli effettuabile dall'impugnatura della pistola ed indicazione LED a bordo macchina
- Funzione iniezione detergente ecologico in combinazione con il getto di vapore per una profonda pulizia e disinfezione
- Funzione iniezione detergente a freddo tramite tanica in dotazione dedicata attivabile dall'impugnatura della pistola
- Pulitore top di gamma monofase: robusto, performante ma, allo stesso tempo, facile da trasportare grazie alle maniglie ad incasso laterali, al maniglione di spinta posto nella parte posteriore della macchina ed alle 4 ruote (2 piroettanti) performanti ed antitraccia
- La macchina produce vapore secco, saturo, di qualità ed è in grado di sanificare ed igienizzare molteplici superfici
- L'intelligente gestione della componentistica interna e la ripartizione della potenza dell'apparecchio permettono un forte risparmio energetico
- Ampia gamma di accessori in dotazione dedicati al mondo del Carwash e Detailing
- Sistema di scarico rapido del contenuto del fusto di aspirazione
- 4 aste reggitubo totali
- Sistema di fissaggio bidone sulla macchina rapido e intuitivo
- 10 bar of nominal pressure and 190°C of steam temperature
- Boiler and valve body in stainless steel AISI 316
- Steam production: automatic filling system with continuous flow allowing 24h work straight
- Three different steam/vac regulations; activated by the gun grip with led indicator on-board
- Ecological detergent injection function in combination with steam jet for deep cleaning and disinfection
- Cold detergent injection function with dedicated tank, activated by bottom on gun grip
- Top range 230V steam cleaner: robust, performing and easy to handle thanks to the foldable side handles, to the push bar located at the rear of the unit and to the 4 sturdy non marking wheels (2 of them swivelling)
- The unit produces dry, saturated, quality steam and it's able to clean and sanitize multiple surfaces
- The smart settings of the internal components and the absorbed power distribution allows a considerable energy savings
- Wide range of accessories for Car wash and detailing
- Quick discharge system of the vacuum cleaner tank
- 4 pipe support rods
- Quick and intuitive system for fixing the bin on the machine



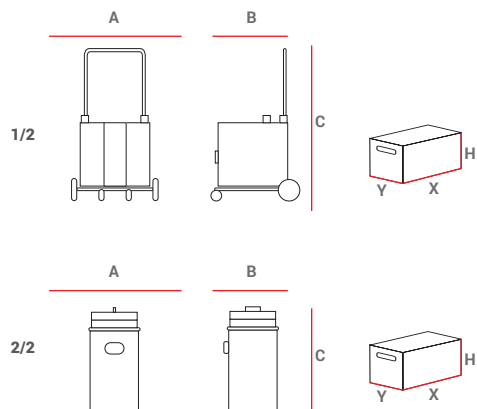
ACCESSORI IN DOTAZIONE / SUPPLIED ACCESSORIES

		N°	COD.	TIPO - TYPE	DESCRIZIONE - DESCRIPTION
1		1	10AC004	VAPORE/ASPIRAZIONE STEAM/VAC	Tubo flessibile 5m Flexible pipe 5m
2		2	10AC003	VAPORE STEAM	Tubo flessibile 5m Flexible pipe 5m
3		3	10AC002	-	Spazzola lavasedili a freddo Car seat cold wash brush
4		4	S.010034	VAPORE/ASPIRAZIONE STEAM/VAC	Bocchetta trasparente (piccola-attacco a M) Transparent crevice tool (small-M connection)
5		5	S.010045	VAPORE/ASPIRAZIONE STEAM/VAC	Bocchetta con inserto metallico Crevice tool with metal insert
6		6	S.010046	VAPORE/ASPIRAZIONE STEAM/VAC	Spazzolino setole morbide Soft brush
7		7	S.010146	VAPORE STEAM	Spazzolino (diam.60 mm) setolato poliestere Brush (diam.60 mm) with nylon bristles
			S.010147		Spazzolino (diam.30 mm) setolato poliestere Brush (diam.30 mm) with nylon bristles
8		8	S.010143	VAPORE STEAM	Lancia per spazzolini Lance for brushes
9		9	S.010070	-	Borsa porta accessori Accessories bag
10		10	S.220017	-	Tanica 3l 3l tank
11		11	S.180003	-	Anticalcare ecologico (500 ml) Ecological limescale inhibitor (500 ml)
12		12	S.210027	-	Chiave drenaggio Drainage key

ACCESSORI A RICHIESTA/ ACCESSORIES ON DEMAND

LANCIA NEBULIZZANTE (vapore/aspirazione) NEBULIZING LANCE (steam/vac)	BOCCHETTA TRASPARENTE VAP/ASP (GRANDE-ATTACCO A "M") TRANSPARENT STEAM/VAC CREVICE TOOL (BIG- "M" CONNECTION)
	
Cod. S.010247	Cod. S.010033

URSA CAR WASH - PULITORE A VAPORE E ASPIRAZIONE PROFESSIONALE MONOFASE PER DETAILING
DETAILING PROFESSIONAL SINGLE-PHASE STEAM AND VACUUM CLEANER



PESI E DIMENSIONI MACCHINA WEIGHTS AND DIMENSIONS MACHINE					IMBALLO PACKAGING			
MOD	A	B	C	Netto/Net	X	Y	H	Lordo/Gross
	[mm]	[mm]	[mm]	[kg]	[mm]	[mm]	[mm]	[kg]
URSA CAR WASH	500	500	1200	25	-	-	-	-
1/2	-	-	-	-	600	550	840	35
2/2	-	-	-	-	460	460	770	11

		URSA CAR WASH
codice code		● 10UCW000
colore colour		STEEL GREY
capacità serbatoio detergente detergent tank capacity	[l]	5
capacità serbatoio acqua water tank capacity	[l]	5
pressione pressure	[bar]	10
temperatura caldaia vapore boiler steam capacity	[°C]	190
alimentazione power supply	[V - ph - Hz]	230 - 1 - 50/60
consumo potenza totale total power consumption	[kW]	3,2
consumo potenza caldaia boiler power consumption	[kW]	3,2
volume caldaia boiler volume	[l]	2,5
portata vapore (EV1) steam injection (EV1)	[gr/min]	65
portata vapore (EV2) steam injection (EV2)	[gr/min]	80
portata vapore (EV3) steam injection (EV3)	[gr/min]	105
caldaia boiler		AISI 316
portata detergente (EV1+EV2+EV3) detergent injection (EV1+EV2+EV3)	[gr/min]	150
consumo potenza motore aspiratore vac motor power consumption	[W]	1.000
depressione vac depression	[mm H ₂ O]	2.200
capacità bidone aspirazione waste vac tank capacity	[l]	40
tempo riscaldamento (vapore pronto all'uso) heating time (steam ready to use)	[min]	6
lunghezza cavo elettrico power cable lenght	[m]	7